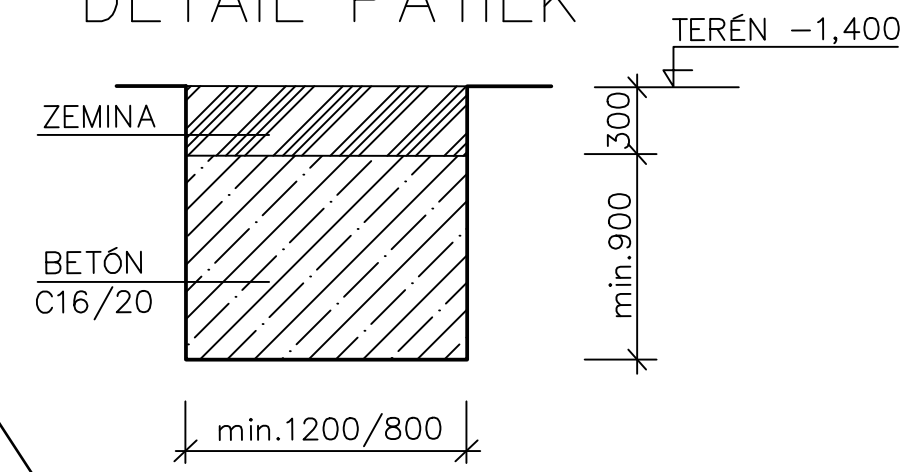


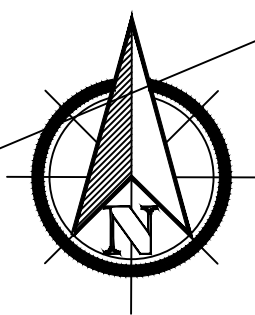
DETAIL PÄTIEK



CHODNÍK
DLAŽBA

VSTUPNÉ
SCHODY

CHODNÍK
ŠTRK



ING. ANTON KÁLOVEC, STATIK
ŠROBÁROVA 2678/33, 058 01 POPRAD, TEL. 052/7731755

Pečiatka:	Vedúci projektant: Ing. Anton Kálovec	Zodpovedný projektant: Ing. Anton Kálovec	Stupeň: OHLÁSENIE DROBNEJ STAVBY
	Vypracoval: Ing. Anton Kálovec		Dátum: 10/2023
	Investor: Rímskokatolícka cirkev Farnosť Vysoké Tatry Nový Smokovec 113		Počet form. A4: 2x A4
	Akcia: RK KOSTOL NEPOŠKVRNENÉHO POČATIA PANNY MÁRIE STARÝ SMOKOVEC		Mierka: 1:50
Podpis:	Výkres - časť: ZÁKLADY POD MONTÁŽNE PODCHYTENIE PRI OPRAVE VEŽE		Profesia: S Č. výkr. : 2